

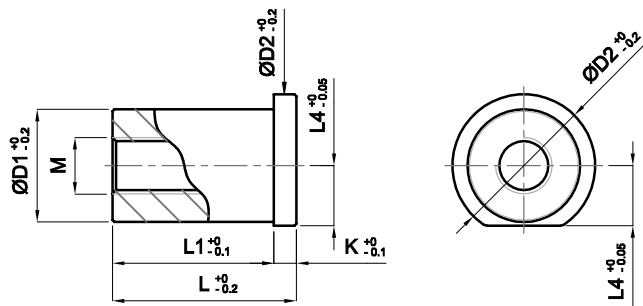


**INSERTO FILETTATO PER TAVOLINI**  
**THREADED INSERT FOR EJECTION PLATES**  
**GEWINDEEINSATZ FÜR AUSWERFERPLATTEN**

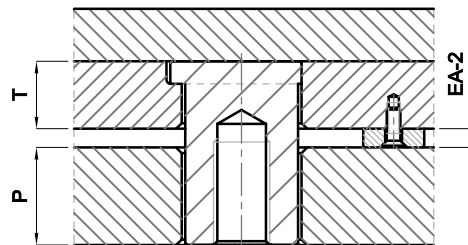
**EA-3**

**Acciaio:** Bonificato  
**Steel:** Quenched  
**Stahl:** Abgeschreckt

**Durezza:** 240 HB  
**Hardness:** 240 HB  
**Härte:** 240 HB



D1	L	M			L1	D2	L4	K	P	T	EA2
		12	16	20							
30	45	-	-		39	36	16	6	22	18	5
30	49	-	-		43	36	16	6	26	18	5
30	53	-	-		47	36	16	6	26	22	5
30	58	-	-		52	36	16	6	26	27	5
30	77	-	-		71	36	16	6	36	36	5
30	87	-	-		81	36	16	6	46	36	5
30	97	-	-		91	36	16	6	56	36	5
30	117	-	-		111	36	16	6	76	36	5
30	127	-	-		121	36	16	6	76	46	5
40	77	-	-		71	48	21	6	36	36	5
40	87	-	-		81	48	21	6	46	36	5
40	97	-	-		91	48	21	6	56	36	5
40	117	-	-		111	48	21	6	76	36	5
40	127	-	-		121	48	21	6	76	46	5



**P** = PF, PF-G, PD, PD-C, PS  
**T** = TE-I, TE-G-I

**Esempio di ordinativo:** D1xLxM

**Order example:** D1xLxM

**Bestellbeispiel:** D1xLxM