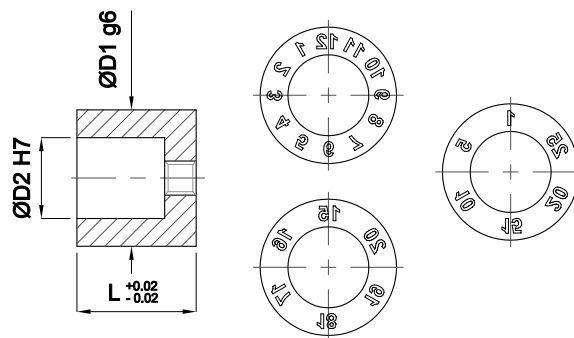


**DATARIO A VITE**  
**SCREW DATE STAMP**  
**SCHRAUBEN DATUMSTEMPEL**

# EDA-C

**Acciaio:** Temprati (HRC 50-52) e rettificati  
**Steel:** Hardened (HRC 50-52) and ground  
**Stahl:** Gehärtet (HRC 50-52) und geschliffen



D1	L	D2
4	8	2,2
5	8	3,1
6	8	3,1
8	10	4,4
10	12	5,2
12	14	6,2
16	14	8,2
20	16	11

**Codice ordinativo - Order code - Bestellcode**

DCCA corpo - anni  
 DCCA body - years  
 DCCA Körper - Jahre

DCCM corpo - mesi  
 DCCM body - months  
 DCCM Körper - Monat

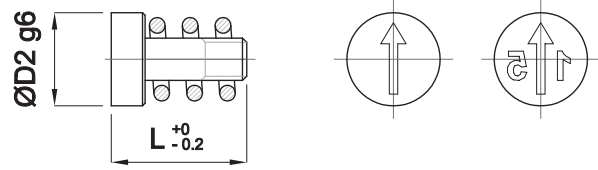
DCCG corpo - giorno  
 DCCG body - day  
 DCCG Körper - Tag

**Esempio di ordinativo:** Codice ordinativo x D1    **Order example:** Order code x D1    **Bestellbeispiel:** Bestellcode x D1

**DATARIO A VITE - INSERTO**  
**SCREW DATE STAMP - INSERTO**  
**SCHRAUBEN DATUMSTEMPEL - INSERTO**

# EDA-C

**Acciaio:** AISI 420 48-50 HRC  
**Steel:** AISI 420 48-50 HRC  
**Stahl:** AISI 420 48-50 HRC



D1	L	D2
4	8	2,2
5	8	3,1
6	8	3,1
8	10	4,4
10	12	5,2
12	14	6,2
16	14	8,2
20	16	11

**Codice ordinativo - Order code - Bestellcode**

DCIA inserto - anno/freccia  
 DCIA insert - year/arrow  
 DCIA Einsatz - Jahr/Pfeil

DCIF inserto - freccia  
 DCIF insert - arrow  
 DCIF Einsatz - Pfeil

**Esempio di ordinativo:** Codice ordinativo x D1    **Order example:** Order code x D1    **Bestellbeispiel:** Bestellcode x D1