



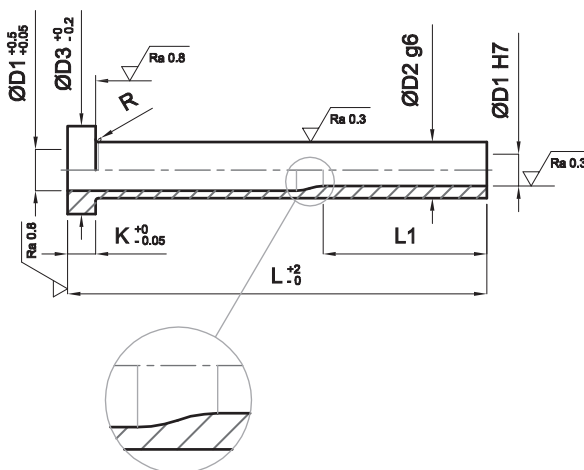
**ESPULSORE A CANNOCCHIALE NITRURATO - NO STEP**  
**SLEEVE EJECTOR NITRIDED - NO STEP**  
**AUSWERFERHÜLSE, NITRIERT - NO STEP**

**EES-4S**

**Acciaio:** Per pressofusione ed iniezione  
**Steel:** For die casting and injection  
**Stahl:** Für Druckguss und Spritzgiess

**Durezza:** Superficie > 950 Vickers - HV 0,3    Testa HRC 45±5  
**Hardness:** Surface > 950 Vickers - HV 0,3    Head HRC 45±5  
**Härte:** Oberfläche > 950 Vickers - HV 0,3    Kopf HRC 45±5

**Resistenza alla trazione:** 1300/1450 N/mm<sup>2</sup>  
**Tensile strength:** 1300/1450 N/mm<sup>2</sup>  
**Zugfestigkeit:** 1300/1450 N/mm<sup>2</sup>



D2 D1 D3 K R L1						L														
MIN						75	100	125	150	160	175	200	225	250	275	300	325	350	375	400
4	2	8	3	0,3	30	-	-	-	-	-	-	-	-	-	-	-	-	-	-	
4	2,2	8	3	0,3	30	-	-	-	-	-	-	-	-	-	-	-	-	-	-	
5	2	10	3	0,3	30	-	-	-	-	-	-	-	-	-	-	-	-	-	-	
5	2,5	10	3	0,3	30	-	-	-	-	-	-	-	-	-	-	-	-	-	-	
5	3	10	3	0,3	40	-	-	-	-	-	-	-	-	-	-	-	-	-	-	
5	3,2	10	3	0,3	40	-	-	-	-	-	-	-	-	-	-	-	-	-	-	
5	3,5	10	3	0,3	40	-	-	-	-	-	-	-	-	-	-	-	-	-	-	
6	3	12	5	0,5	40	-	-	-	-	-	-	-	-	-	-	-	-	-	-	
6	3,5	12	5	0,5	40	-	-	-	-	-	-	-	-	-	-	-	-	-	-	
6	4	12	5	0,5	40	-	-	-	-	-	-	-	-	-	-	-	-	-	-	
6	4,2	12	5	0,5	40	-	-	-	-	-	-	-	-	-	-	-	-	-	-	
6	4,5	12	5	0,5	40	-	-	-	-	-	-	-	-	-	-	-	-	-	-	
8	4	14	5	0,5	40	-	-	-	-	-	-	-	-	-	-	-	-	-	-	
8	4,2	14	5	0,5	40	-	-	-	-	-	-	-	-	-	-	-	-	-	-	
8	4,5	14	5	0,5	40	-	-	-	-	-	-	-	-	-	-	-	-	-	-	
8	5	14	5	0,5	40	-	-	-	-	-	-	-	-	-	-	-	-	-	-	
8	5,2	14	5	0,5	40	-	-	-	-	-	-	-	-	-	-	-	-	-	-	
8	5,5	14	5	0,5	40	-	-	-	-	-	-	-	-	-	-	-	-	-	-	
8	6	14	5	0,5	40	-	-	-	-	-	-	-	-	-	-	-	-	-	-	
10	5	16	5	0,5	40	-	-	-	-	-	-	-	-	-	-	-	-	-	-	
10	5,5	16	5	0,5	40	-	-	-	-	-	-	-	-	-	-	-	-	-	-	
10	6	16	5	0,5	40	-	-	-	-	-	-	-	-	-	-	-	-	-	-	
10	6,2	16	5	0,5	40	-	-	-	-	-	-	-	-	-	-	-	-	-	-	
10	6,5	16	5	0,5	40	-	-	-	-	-	-	-	-	-	-	-	-	-	-	
10	7	16	5	0,5	40	-	-	-	-	-	-	-	-	-	-	-	-	-	-	
12	5	20	7	0,7	40	-	-	-	-	-	-	-	-	-	-	-	-	-	-	
12	5,5	20	7	0,7	40	-	-	-	-	-	-	-	-	-	-	-	-	-	-	
12	6	20	7	0,7	40	-	-	-	-	-	-	-	-	-	-	-	-	-	-	
12	6,5	20	7	0,7	40	-	-	-	-	-	-	-	-	-	-	-	-	-	-	
12	8	20	7	0,7	40	-	-	-	-	-	-	-	-	-	-	-	-	-	-	
12	8,2	20	7	0,7	40	-	-	-	-	-	-	-	-	-	-	-	-	-	-	
12	8,5	20	7	0,7	40	-	-	-	-	-	-	-	-	-	-	-	-	-	-	
12	9	20	7	0,7	40	-	-	-	-	-	-	-	-	-	-	-	-	-	-	
14	10	22	7	0,7	40	-	-	-	-	-	-	-	-	-	-	-	-	-	-	
16	12	22	7	0,7	40	-	-	-	-	-	-	-	-	-	-	-	-	-	-	

Altre dimensioni disponibili a richiesta    Other dimensions supplied on request    Andere Abmessungen auf Anfrage verfügbar

**Esempio di ordinativo:** D2xD1xL    **Order example:** D2xD1xL    **Bestellbeispiel:** D2xD1xL